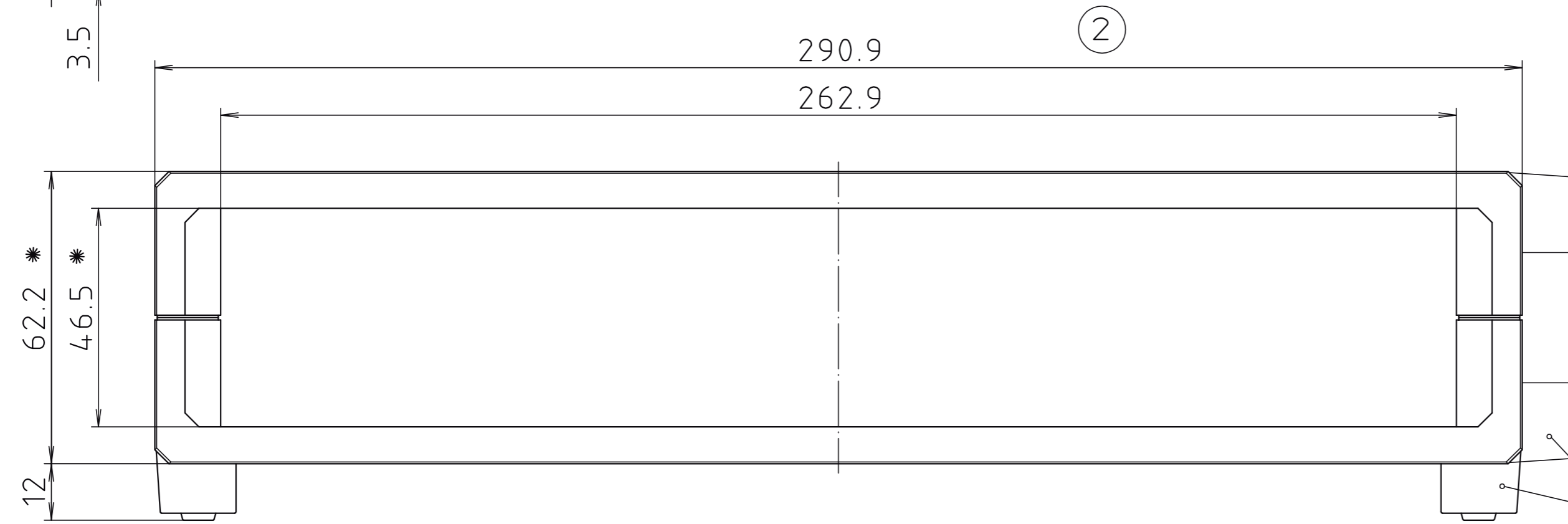
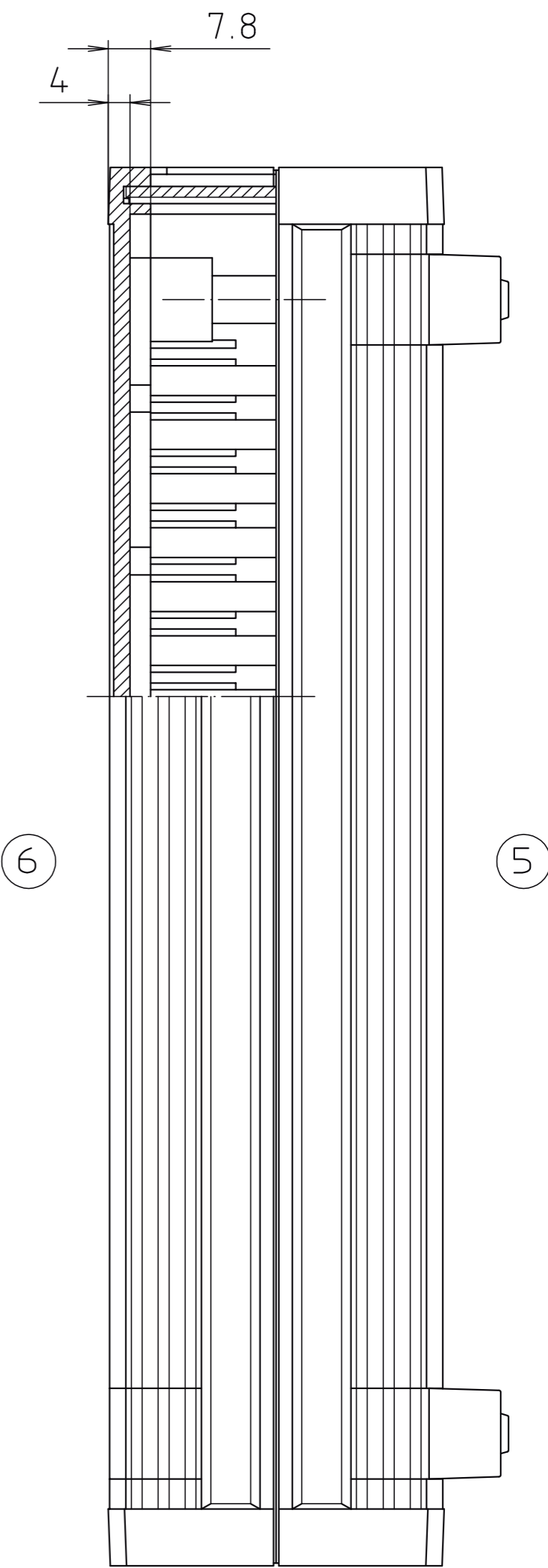
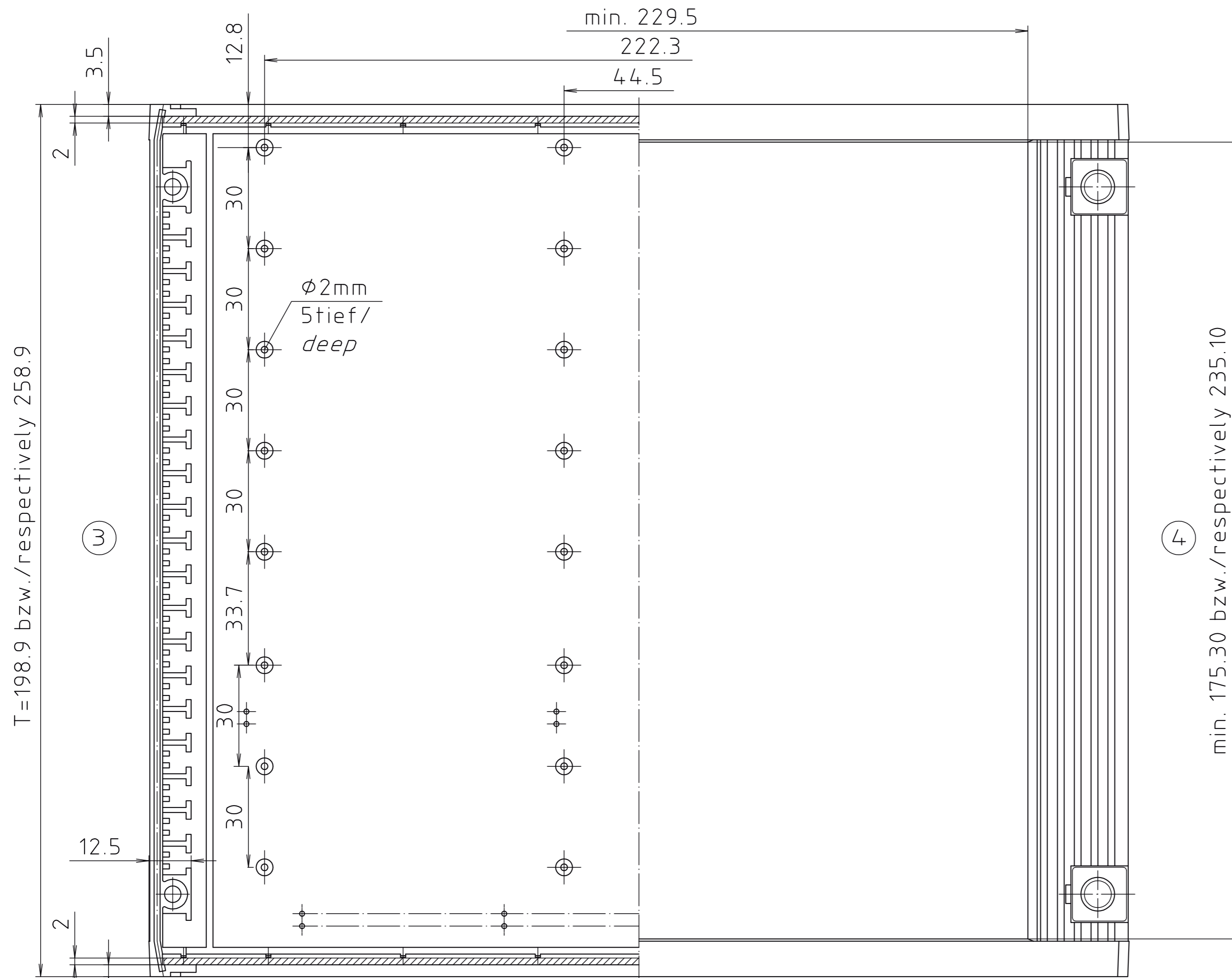


"Schutzvermerk nach DIN ISO 16016 beachten" "Please pay attention to copyright note DIN ISO 16016"



* Die Höhe ist durch Aufbausätze AB... um $n \times 45.72\text{mm}$ erweiterbar /
The height is expandable by extension sets AB... to $n \times 45.72\text{mm}$

wahlweise
montierbar/
alternatively
mountable

Maßstab/ Scale:	1:1	
Zeichnungs-Nr. / Drawing-No.: 2G 5025.063.04		
Artikel / Article: UM62009/62609 / L Katalogzeichnung/ Catalogue drawing		
A.Nr./ Alt-No.:	Datum/ Date:	
3952 3437 2464	13.10.2010 27.05.98 21.11.91	
DISK: 2 800 265		
Datum/Date: 05.09.88 Kors.		

