



**BOPLA**

A Phoenix Mecano Company

# BOS-Ecoline



## Цвет:

Профиль, прозрачно анодированный

Пластмассовая крышка:



Черный, похожий на RAL 9005



Серый, похожий на RAL 7037

Специальные цвета - по запросу

## Класс защиты:

IP40 / DIN EN 60529

ELP с комплектом уплотнений

может дооснащаться до IP54 / DIN EN 60529

ELPH с IP54 / DIN EN 60529 по запросу

## Материал:

Прессованные профили: Al Mg Si 0,5

Пластмассовая крышка: ABS

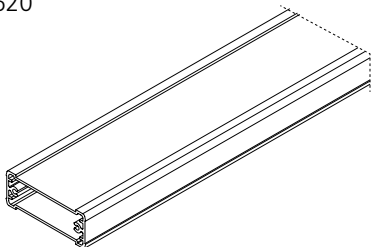
Уплотнительный материал: EPDM

Подробнее см. «Техническая информация».

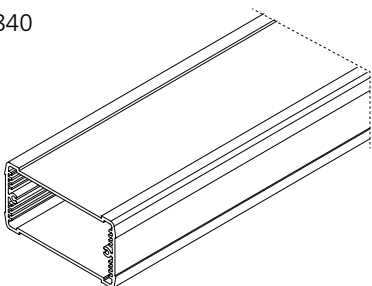


## Поперечные сечения

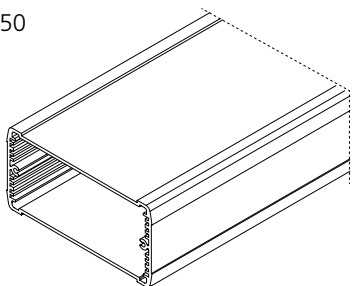
ELP...620



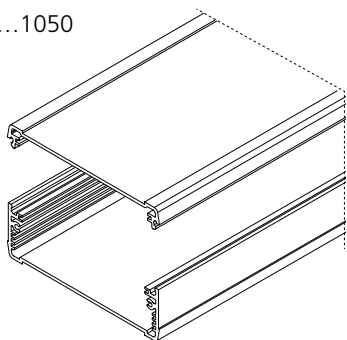
ELP...840



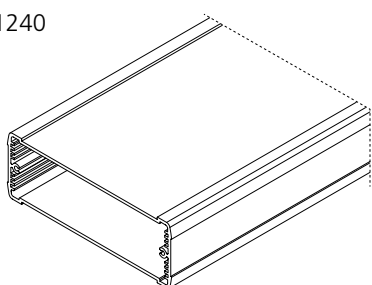
ELP...1050



ELPH-EU...1050

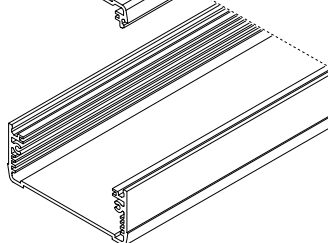
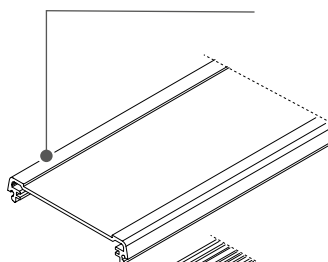


ELP...1240

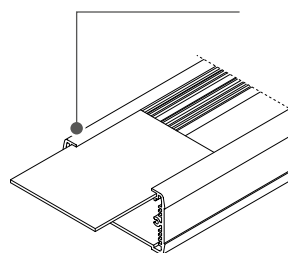


## Исполнения корпуса

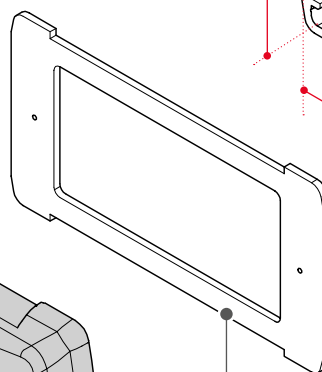
**ELPH**  
(горизонтально  
разделенный корпус)



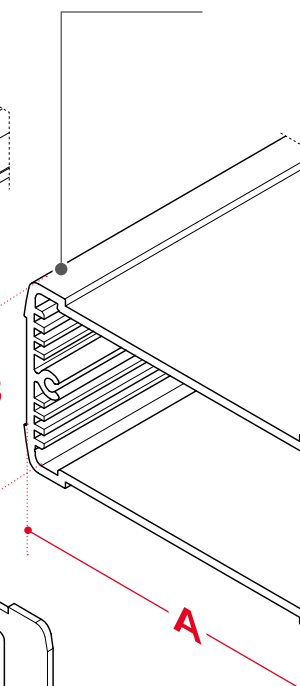
**ELPU**  
(открыть  
с одной стороны)



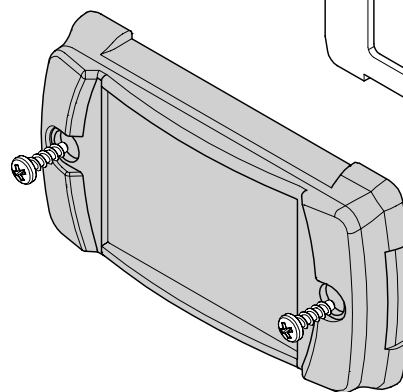
Вставлять  
Возможна передняя  
панель



**ELP**  
(закрыто)

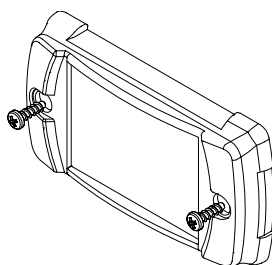


**EL...DI**  
для обеспечения класса  
защиты

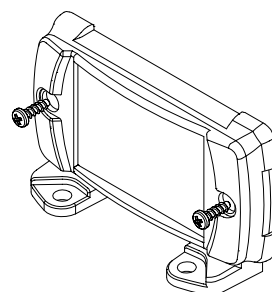


## Варианты крышек

**ELP...D**



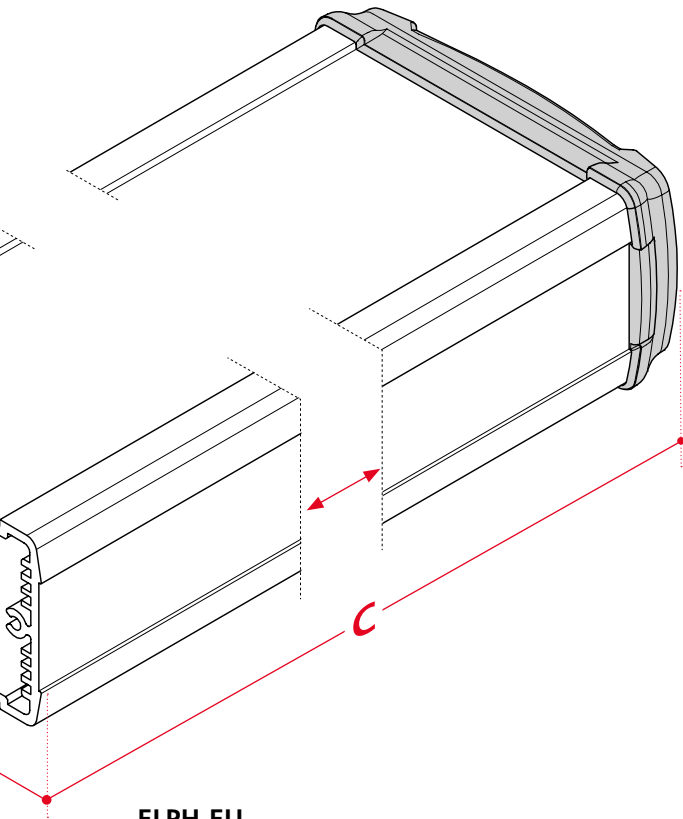
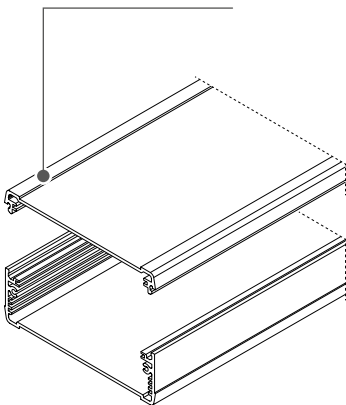
**ELP...DW**



**BOPLA**

A Phoenix Mecano Company

# BOS-Ecoline

**ELPH-EU**  
(Для европлат)

## Габариты

Модель	A	B	C
ELP...620	57.5	22	*
ELP...840	80	42	*
ELPH-EU...1050	106	52	*
ELP...1050	106	52	*
ELP...1240	120	42	*

\* C = Стандартные длины: 100 / 150 / 200  
Специальные варианты длины по запросу.

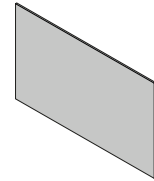
## Варианты профиля

Модель	ELP	ELPH	ELPU
ELP...620	✓	✓	✓
ELP...840	✓	✓	✓
ELPH-EU...1050		✓	
ELP...1050	✓	✓	✓
ELP...1240	✓	✓	✓

## Аксессуары



Уплотнения EL... DI  
для класса защиты IP 54, EPDM



Лицевые панели, в различных  
исполнениях

